

Общество с ограниченной
ответственностью
«ЭЛЬСТЕР Газэлектроника»

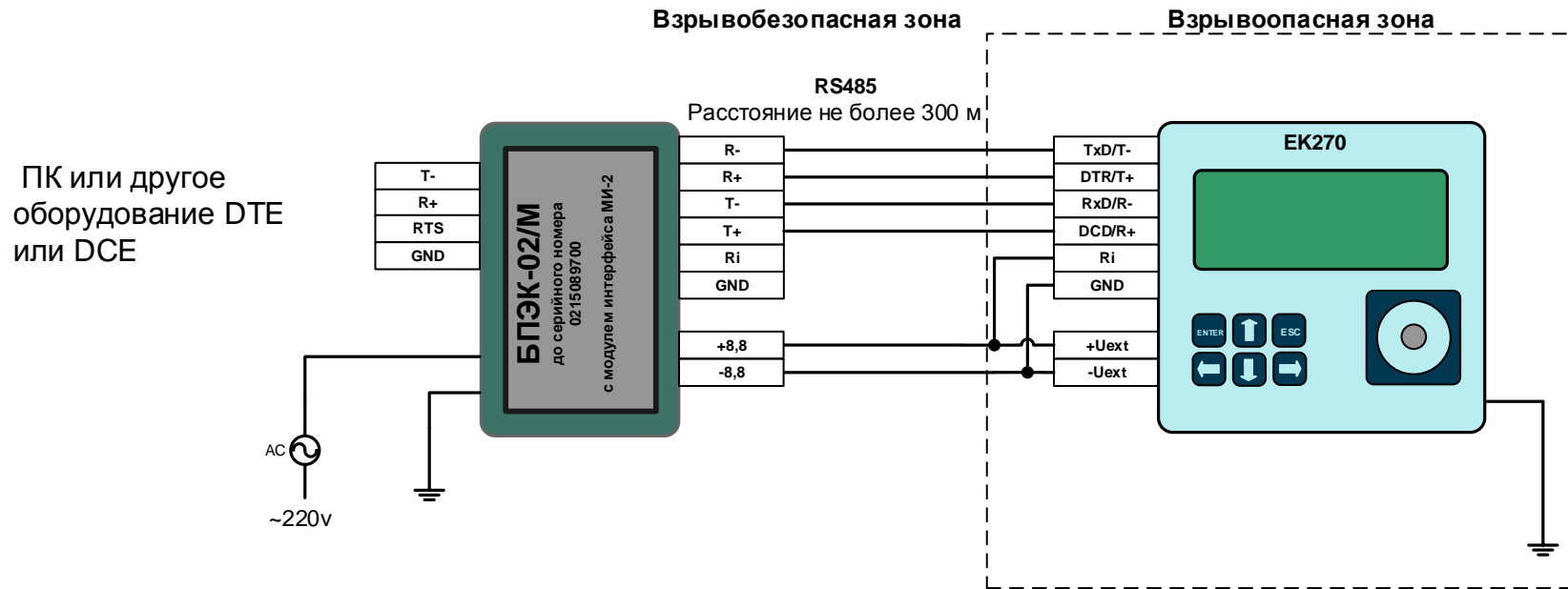
Почтовый адрес:
607224,
Нижегородская обл., г. Арзамас,
ул. 50 лет ВЛКСМ, д. 8 А
тел.: (83147) 7-98-00
факс: (83147) 7-22-41
e-mail: info.ege@elster.ru
<http://www.gaselectro.ru>



elster
Газэлектроника

Схемы подключения корректора ЕК270 к коммуникационному оборудованию

1 Типовое подключение EK270 к БПЭК-02/М с модулем интерфейса МИ-2



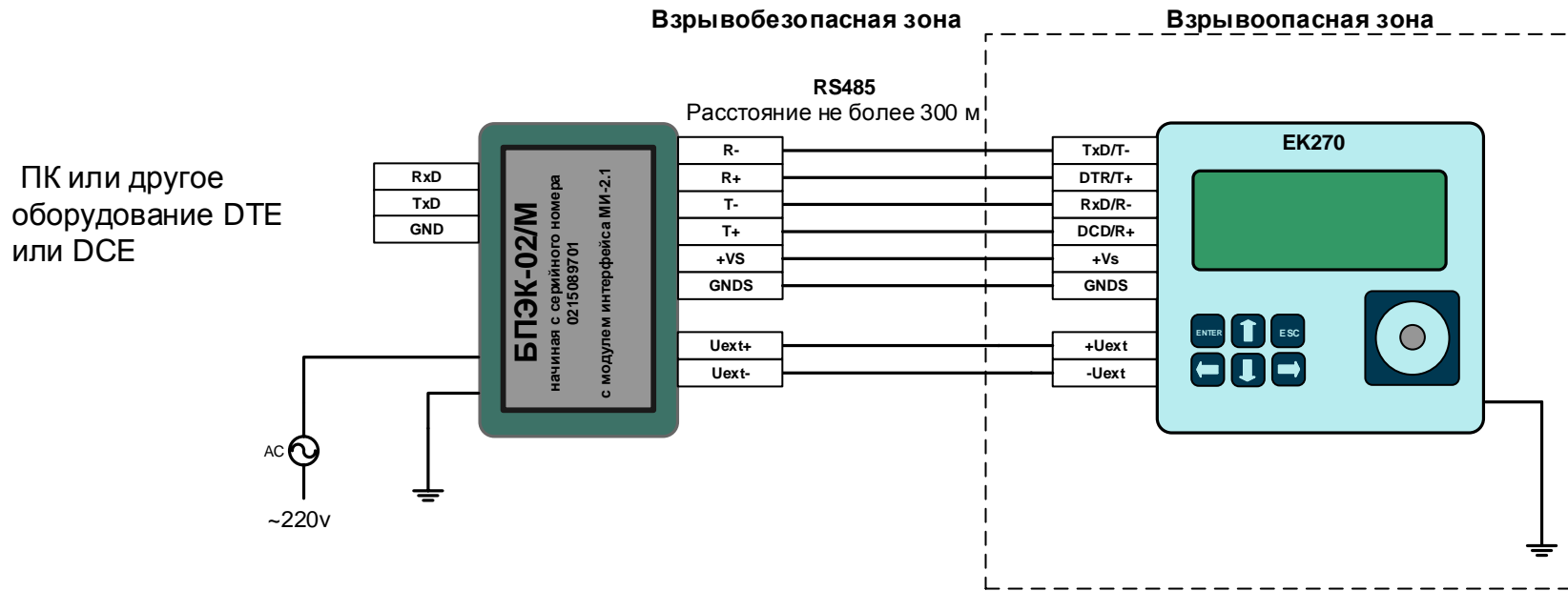
Настройки корректора EK270 без АТ - команд

Список «Интерфейс» EK270		
Обозн.	Значение	Описание
РИнт2	Режим 5(5)	Без упр. сигналов, без АТ команд, внешнее. питание, перекл. скорости
Инт2	7-е-1 / 8-п-1	Формат данных
СИнт2	19200 Bd	Скорость передачи. 300 - 19200 Bd
ТИнт2	RS485 (2)	Тип интерфейса RS485
ШинИ2	Шина выкл.	Шина RS485 Выключена
ИП1.Н	00:00	Начало временного интервала 1 активности инт2.
ИП1.К	23:59	Конец временного интервала 1 активности инт2.
ИП2.Н	00:00	Начало временного интервала 2 активности инт2.
ИП2.К	00:00	Конец временного интервала 2 активности инт2.
ИП3.Н	00:00	Начало временного интервала 1 активности инт2.
ИП3.К	23:59	Конец временного интервала 1 активности инт2.
ИП4.Н	00:00	Начало временного интервала 2 активности инт2.
ИП4.К	23:59	Конец временного интервала 2 активности инт2.
<i>Остальные пункты не используются</i>		

Настройки корректора EK270 с АТ - командами

Список «Интерфейс» EK270		
Обозн.	Значение	Описание
РИнт2	БПЭК(3)	Без упр. сигналов, АТ команды, внешнее. питание, без перекл. скорости
Инт2	7-е-1 / 8-п-1	Формат данных
СИнт2	19200 Bd	Скорость передачи. 300 - 19200 Bd
ТИнт2	RS485 (2)	Тип интерфейса RS485
ШинИ2	Шина выкл.	Шина RS485 Выключена
ИП1.Н	00:00	Начало временного интервала 1 активности инт2.
ИП1.К	23:59	Конец временного интервала 1 активности инт2.
ИП2.Н	00:00	Начало временного интервала 2 активности инт2.
ИП2.К	00:00	Конец временного интервала 2 активности инт2.
ИП3.Н	00:00	Начало временного интервала 1 активности инт2.
ИП3.К	23:59	Конец временного интервала 1 активности инт2.
ИП4.Н	00:00	Начало временного интервала 2 активности инт2.
ИП4.К	23:59	Конец временного интервала 2 активности инт2.
<i>Остальные пункты не используются</i>		

2 Типовое подключение EK270 к БПЭК-02/М С модулем интерфейса МИ-2.1



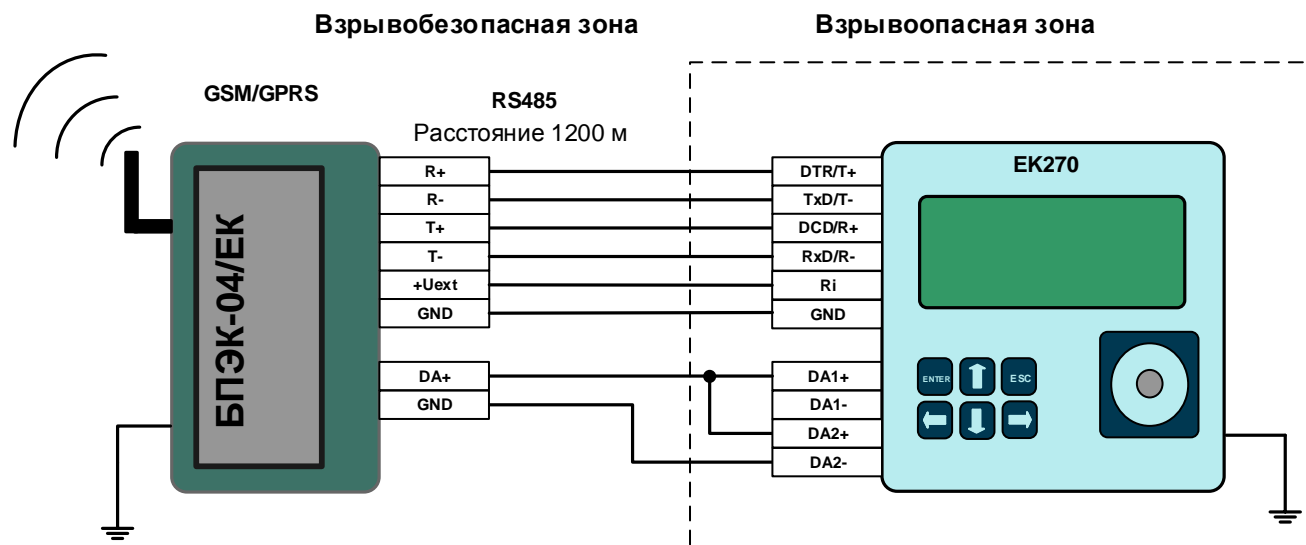
Настройки корректора EK270 без АТ - команд

Список «Интерфейс» EK270		
Обозн.	Значение	Описание
РИнт2	Режим 5(5)	Без упр. сигналов, без АТ команд, внешнее. питание, перекл. скорости
Инт2	7-е-1 / 8-н-1	Формат данных
СИнт2	19200 Bd	Скорость передачи. 300 - 19200 Bd
ТИнт2	RS485 (2)	Тип интерфейса RS485
ШинИ2	Шина выкл.	Шина RS485 Выключена
ИП1.Н	00:00	Начало временного интервала 1 активности инт2.
ИП1.К	23:59	Конец временного интервала 1 активности инт2.
ИП2.Н	00:00	Начало временного интервала 2 активности инт2.
ИП2.К	00:00	Конец временного интервала 2 активности инт2.
ИП3.Н	00:00	Начало временного интервала 1 активности инт2.
ИП3.К	23:59	Конец временного интервала 1 активности инт2.
ИП4.Н	00:00	Начало временного интервала 2 активности инт2.
ИП4.К	23:59	Конец временного интервала 2 активности инт2.
		<i>Остальные пункты не используются</i>

Настройки корректора EK270 с АТ - командами

Список «Интерфейс» EK270		
Обозн.	Значение	Описание
РИнт2	БПЭК(3)	Без упр. сигналов, АТ команды, внешнее. питание, без перекл. скорости
Инт2	7-е-1 / 8-н-1	Формат данных
СИнт2	19200 Bd	Скорость передачи. 300 - 19200 Bd
ТИнт2	RS485 (2)	Тип интерфейса RS485
ШинИ2	Шина выкл.	Шина RS485 Выключена
ИП1.Н	00:00	Начало временного интервала 1 активности инт2.
ИП1.К	23:59	Конец временного интервала 1 активности инт2.
ИП2.Н	00:00	Начало временного интервала 2 активности инт2.
ИП2.К	00:00	Конец временного интервала 2 активности инт2.
ИП3.Н	00:00	Начало временного интервала 1 активности инт2.
ИП3.К	23:59	Конец временного интервала 1 активности инт2.
ИП4.Н	00:00	Начало временного интервала 2 активности инт2.
ИП4.К	23:59	Конец временного интервала 2 активности инт2.
		<i>Остальные пункты не используются</i>

3 Типовое подключение EK270 к БПЭК-04/ЕК



Настройки корректора EK270

Список «Интерфейс» EK270		
Обозн.	Значение	Описание
РИнтер2	Режим 9(9)	Без управляющих сигналов, батарейное питание
Интер2	8-n-1(2)	Формат данных
СИнтер2	19200 Bd	Скорость передачи. 300 - 19200 Bd
ТИнтер2	RS485 (2)	Тип интерфейса RS485
ШинИ2	Шина выкл.	Шина RS485 Выключена

Для эксплуатации модуля необходимо установить в списке «Интерфейс» корректора повторяющиеся интервалы считывания "ИП1.Н" и "ИП1.К", а также "ИП2.Н" и "ИП2.К". В пределах этих интервалов возможна ежедневная передача данных по Интерфейсу 2. Вне этих интервалов EK270 не реагирует на запросы по Интерфейсу 2. Наступление первого временного интервала в корректоре инициирует связь с коммуникационным модулем БПЭК-04ЕК. В ходе этого соединения будут считаны архивные данные за последние сутки (архив). Считанные данные помещаются во временные файлы и передаются по сети GPRS на FTP – сервер для дальнейшей обработки. Необходимо ввести достаточный интервал времени для считывания данных за последние сутки (приблизительно 15 – 20 минут).

Во время второго временного интервала возможно как считывание архивных данных, так ввод/вывод отдельных значений корректора по сети GSM. При этом возможно установить удобный для Вас интервал для считывания.

	<i>Остальные пункты не используются</i>
--	---

Для того чтобы использовать возможность передачи данных в режиме GPRS необходимо в корректоре указать информацию о FTP сервере и данные для GPRS соединения. Запись параметров можно выполнить с помощью кабеля адаптера оптического (КА/О-USB) и программного обеспечения WinPADS, или с помощью клавиатуры корректора введите значения по следующим адресам:

1:D20.0	ip-address:port	81.200.101.101:18005	Адрес FTP сервера
1:D22.0	login	waveftp	Логин пользователя FTP сервера
1:D23.0	pass	passftp	Пароль пользователя FTP сервера
2:D20.0	APN	internet.mts.ru	Точка доступа провайдера
2:D22.0	login	mts	Логин для пользователя
2:D23.0	pass	mts	Пароль для пользователя
3:D22.0	+7*****	+7*****	Номер мобильного телефона для получения информации о низком заряде батареи БПЭК.

Ваши настройки будут включать ip – адрес FTP - сервера, с установленным программным комплексом СОДЭК. APN – настройки необходимо узнать у оператора связи.

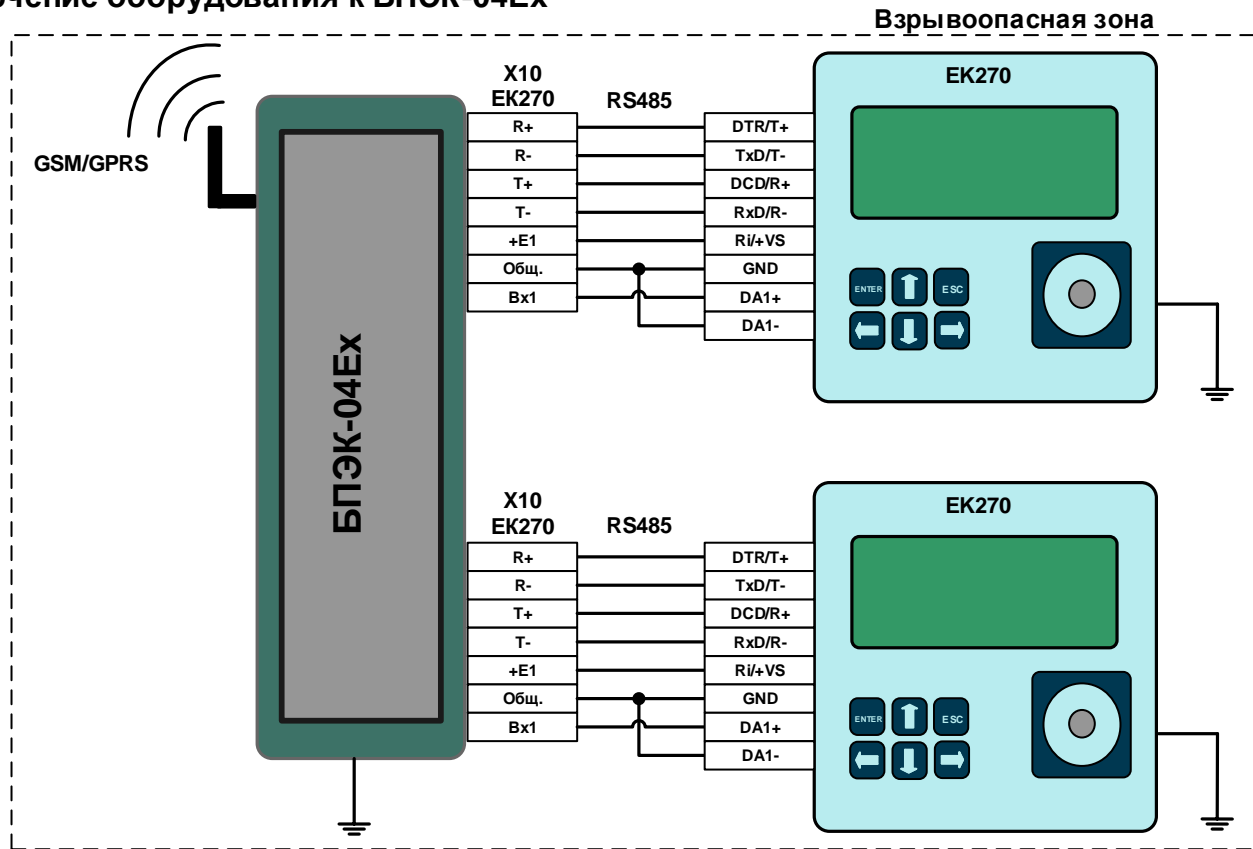
Настройка выходов корректора:

Для передачи сигнала о наступлении события "окно (1-2)" используются два выхода DA1 и DA2 корректора.

В корректоре в меню Выходы установите:

- P.B1 = 2 (Статусный+)
- Ст.B1 = 0.16_01:1.1 (Интервал 1)
- P.B2 = 2 (Статусный+)
- Ст.B2 = 0.16_02:1.1 (Интервал 2)

4 Типовое подключение оборудования к БПЭК-04Ех



Настройки корректора EK270

Список «Интерфейс» EK270		
Обозн.	Значение	Описание
РИнтер2	Режим 9(9)	Без управляющих сигналов сигналов, батарейное питание
Интер2	8-n-1(2)	Формат данных
СИнтер2	19200 Bd	Скорость передачи. 300 - 19200 Bd
ТИИнтер2	RS485 (2)	Тип интерфейса RS485
Шини2	Шина выкл.	Шина RS485 Выключена

Для эксплуатации модуля необходимо установить в списке «Интерфейс» корректора повторяющиеся интервалы считывания "ИП1.Н" и "ИП1.К", а также "ИП2.Н" и "ИП2.К". В пределах этих интервалов возможна ежедневная передача данных по Интерфейсу 2. Вне этих интервалов EK270 не реагирует на запросы по Интерфейсу 2. Наступление первого временного интервала в корректоре инициирует связь с коммуникационным модулем БПЭК-04ЕК. В ходе этого соединения будут считаны архивные данные за последние сутки (архив). Считанные данные помещаются во временные файлы и передаются по сети GPRS на FTP – сервер для дальнейшей обработки. Необходимо ввести достаточный интервал времени для считывания данных за последние сутки (приблизительно 15 – 20 минут).

Во время второго временного интервала возможно как считывание архивных данных, так ввод/вывод отдельных значений корректора по сети GSM. При этом возможно установить удобный для Вас интервал для считывания.

Остальные пункты не используются		
----------------------------------	--	--

Для того чтобы использовать возможность передачи данных в режиме GPRS необходимо в корректоре указать информацию о FTP сервере и данные для GPRS соединения. Запись параметров можно выполнить с помощью кабеля адаптера оптического (K/A) и программного обеспечения WinPADS, или с помощью клавиатуры корректора введите значения по следующим адресам:

1:D20.0	ip-address:port	81.200.101.101:18005	Адрес FTP сервера
1:D22.0	login	waveftp	Логин пользователя FTP сервера
1:D23.0	pass	passftp	Пароль пользователя FTP сервера
2:D20.0	APN	internet.mts.ru	Точка доступа провайдера
2:D22.0	login	mts	Логин для пользователя
2:D23.0	pass	mts	Пароль для пользователя
3:D22.0	+7*****	+7*****	Номер мобильного телефона для получения информации о низком заряде батареи БПЭК.

Ваши настройки будут включать ip – адрес FTP - сервера, с установленным программным комплексом СОДЭК. APN – настройки необходимо узнать у оператора связи.

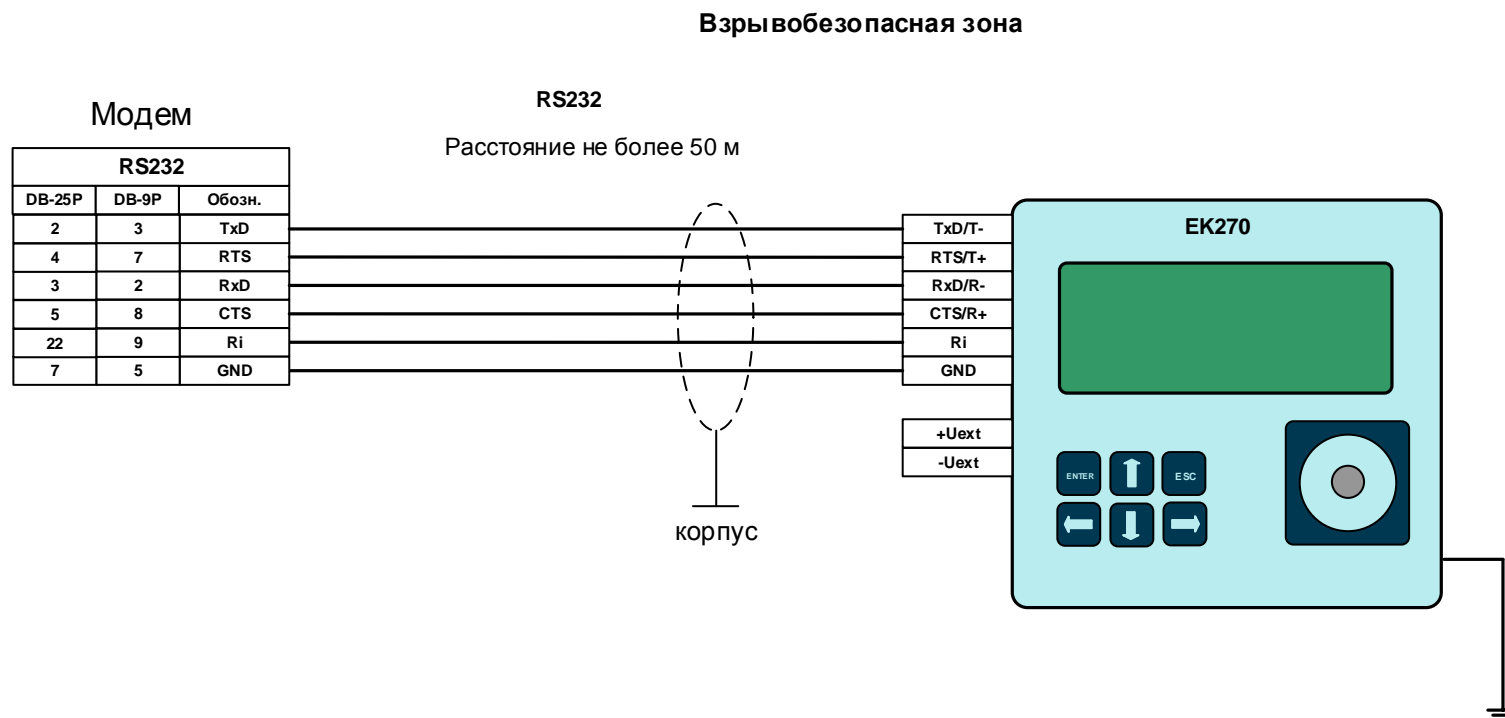
Настройка выходов корректора:

Для передачи сигнала о наступлении события "окно (1-2)" используются два выхода DA1 и DA2 корректора.

В корректоре в меню Выходы установите:

- P.B1 = 2 (Статусный+)
- Ст.B1 = 0.16_01:1.1 (Интервал 1)
- P.B2 = 2 (Статусный+)
- Ст.B2 = 0.16_02:1.1 (Интервал 2)

5 Подключение EK270 к модему по RS232 интерфейсу с управляющими сигналами во взрывобезопасной зоне



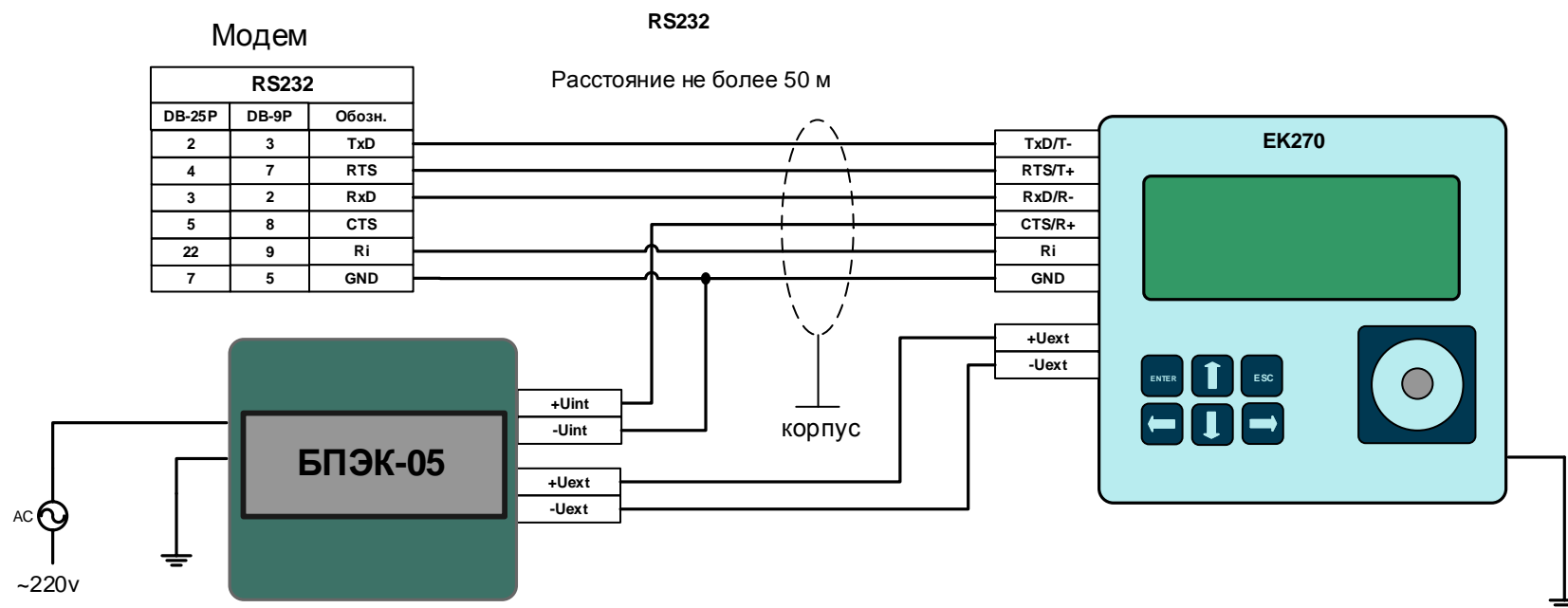
Модем со стороны EK270 должен быть настроен с помощью программы «Параметризация модемов» в режим «LIS200». (Программу «Параметризация модемов» можно скачать с сайта <http://www.gaselectro.ru>)

При управлении АТ командами для модемов по адресу 02:0738.0 () корректора EK270 записать 1 - аналоговый модем, или 3 модем WAVECOM, 4 модем Siemens, при использовании другого коммуникационного оборудования записать 0.

Список «Интерфейс» EK270		
Обозн.	Значение	Описание
РИнт2	Модем(2) или GSM-модем (7)	С упр. сигналами, АТ команды, встр. батареи, без перекл. скорости
Инт2	7-е-1 / 8-п-1	Формат данных
СИнт2	19200 Bd	Скорость передачи. 300 - 19200 Bd
ТИнт2	RS232 (1)	Тип интерфейса RS232
ШинИ2	Шина выкл.	Шина RS485. Для RS232 всегда выключена
К.Сиг	2	Количество сигналов перед ответом (от 1 до 9, рекомендуется 1 или 2)
ИП1.Н	00:00	Начало временного интервала 1 активности инт2.
ИП1.К	23:59	Конец временного интервала 1 активности инт2.
ИП2.Н	00:00	Начало временного интервала 2 активности инт2.
ИП2.К	00:00	Конец временного интервала 2 активности инт2.
ИП3.Н	00:00	Начало временного интервала 1 активности инт2.
ИП3.К	23:59	Конец временного интервала 1 активности инт2.
ИП4.Н	00:00	Начало временного интервала 2 активности инт2.
ИП4.К	23:59	Конец временного интервала 2 активности инт2.
<i>Остальные пункты не используются</i>		

6 Подключение EK270 к модему по RS232 интерфейсу с управляющими сигналами к модему имеющему маломощный интерфейс (Siemens MC35i, Cinterion MC52i, IRZ MC52i, Cinterion MC35i) во взрывобезопасной зоне

Взрывобезопасная зона



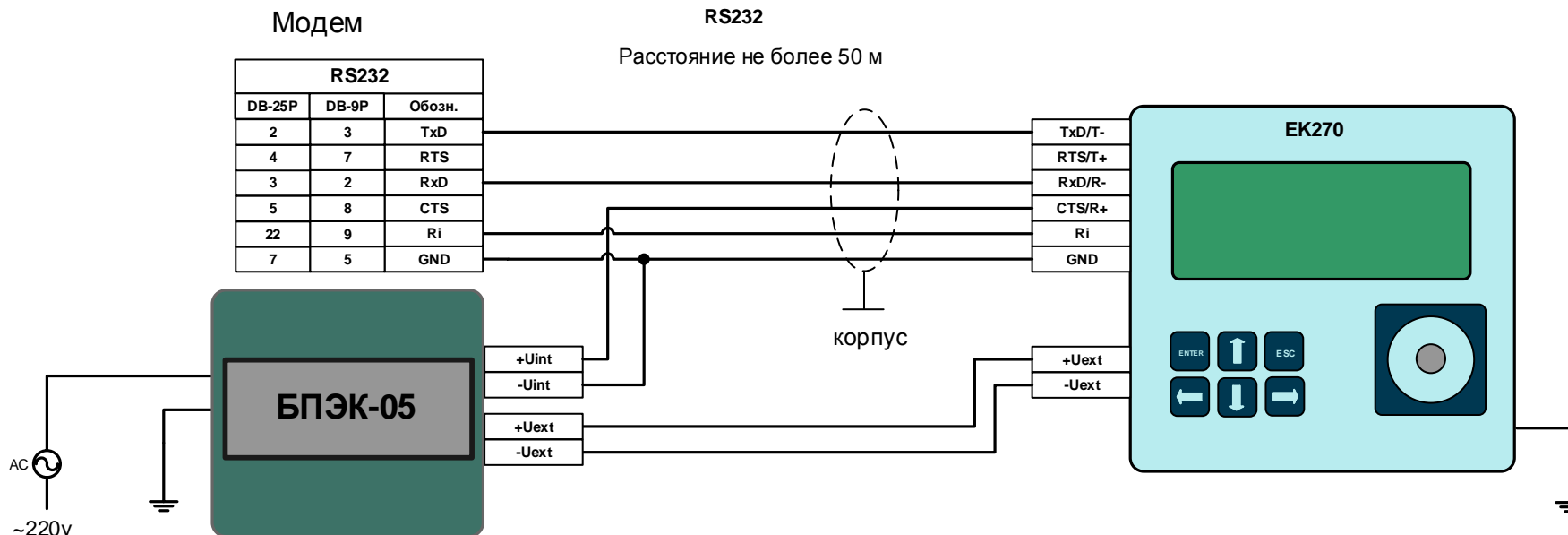
Модем со стороны EK270 должен быть настроен с помощью программы «Параметризация модемов» в режим «LIS200». (Программу «Параметризация модемов» можно скачать с сайта <http://www.gaselectro.ru>)

Строка для ручной параметризации
at&f ate0 at&c1 at&d2 ats0=0 at\q0 at+cbst=7,0,1 at+ipr=19200 at&w0

Список «Интерфейс» EK270		
Обозн.	Значение	Описание
РИнтер2	Модем(2) или GSM-модем (7)	С упр. сигналами, AT команды, встр. батареи, без перекл. скорости
MT.S2	4	Модем-SIEMENS
Интер2	2	Формат данных – 8N1
СИнтер2	19200 Bd	Скорость передачи. 19200 Bd
ТИнтер2	RS232 (1)	Тип интерфейса RS232
ШиниИ2	Шина выкл.	Шина RS485. Для RS232 всегда выключена
К.Сиг	1	Количество сигналов перед ответом (от 1 до 9, рекомендуется 1 или 2)
ИП1.Н	00:00	Начало временного интервала 1 активности инт2.
ИП1.К	23:59	Конец временного интервала 1 активности инт2.
ИП2.Н	00:00	Начало временного интервала 2 активности инт2.
ИП2.К	00:00	Конец временного интервала 2 активности инт2.
ИП3.Н	00:00	Начало временного интервала 1 активности инт2.
ИП3.К	23:59	Конец временного интервала 1 активности инт2.
ИП4.Н	00:00	Начало временного интервала 2 активности инт2.
ИП4.К	23:59	Конец временного интервала 2 активности инт2.
		<i>Остальные пункты не используются</i>

7 Подключение EK270 к модему по RS232 интерфейсу во взрывобезопасной зоне

Взрывобезопасная зона



Модем со стороны EK270 должен быть настроен с помощью программы «Параметризация модемов» в режим «Двухпроводная схема».

(Программу «Параметризация модемов» можно скачать с сайта <http://www.gaselectro.ru>)

Строка для ручной параметризации модемов

Siemens MC35i, Cinterion MC52i, IRZ MC52i, Cinterion MC35i

at&f ate0 atq0 atv1 at&d0 at&s1 ats0=0 at+cbst=7,0,1 +ipr=19200 at\q0 at&w0

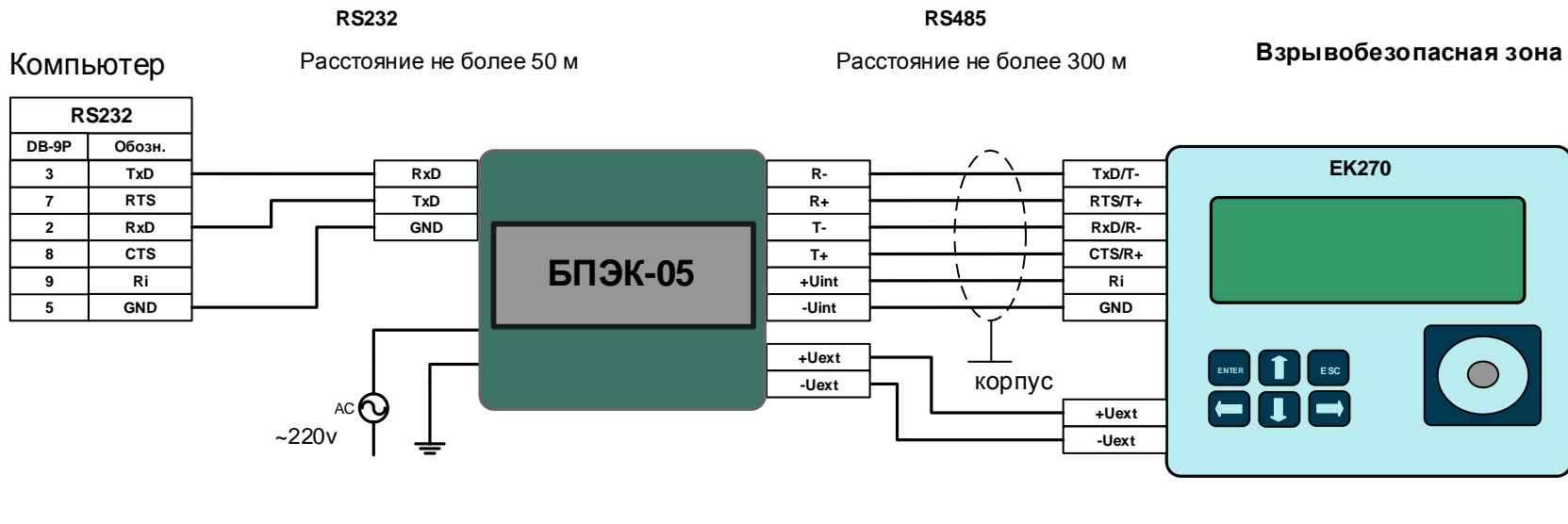
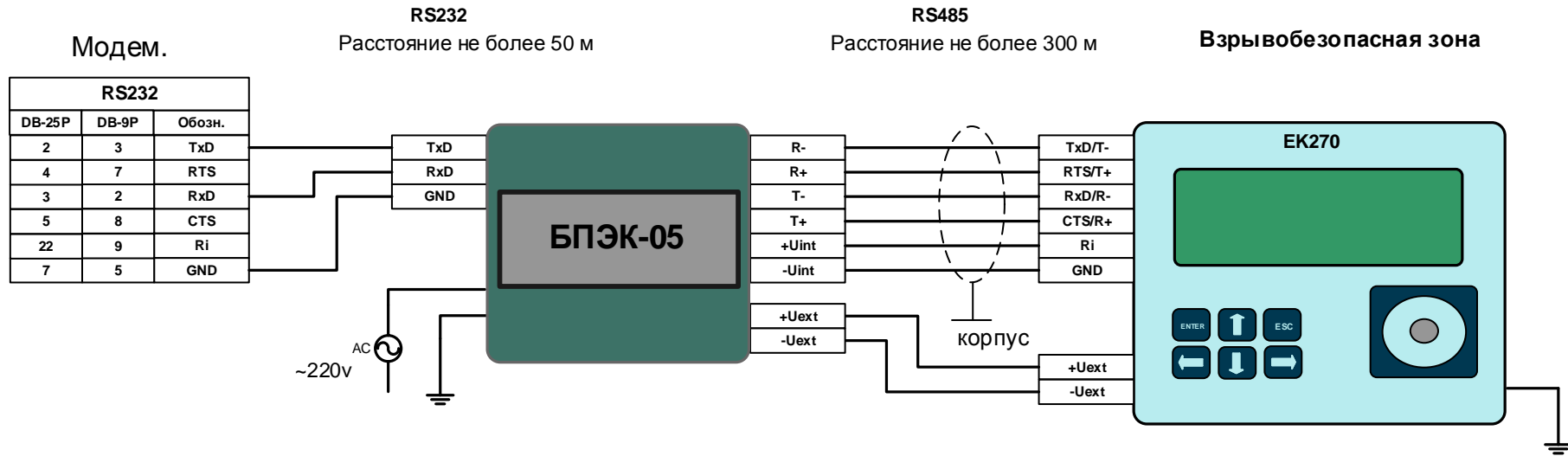
При управлении AT командами для модемов по адресу 02:0738.0 () корректора EK270 записать 1 - аналоговый модем, или 3 модем WAVECOM, 4 модем Siemens, при использовании другого коммуникационного оборудования записать 0.

Параметр MT.S2 Список «Интерфейс» EK270

Список «Интерфейс» EK270		
Обозн.	Значение	Описание
РИнт2	БПЭК(3)	Без упр. сигналов, AT команды, внешн. питание, без перекл. скорости
Инт2	7-e-1 / 8-n-1	Формат данных
СИнт2	19200 Bd	Скорость передачи. 300 - 19200 Bd
ТИнт2	RS232 (1)	Тип интерфейса RS232
ШинИ2	Шина выкл.	Шина RS485. Для RS232 всегда выключена
К.Сиг	2	Количество сигналов перед ответом (от 1 до 9, рекомендуется 1 или 2)
ИП1.Н	00:00	Начало временного интервала 1 активности инт2.
ИП1.К	23:59	Конец временного интервала 1 активности инт2.
ИП2.Н	00:00	Начало временного интервала 2 активности инт2.
ИП2.К	00:00	Конец временного интервала 2 активности инт2.
ИП3.Н	00:00	Начало временного интервала 1 активности инт2.
ИП3.К	23:59	Конец временного интервала 1 активности инт2.
ИП4.Н	00:00	Начало временного интервала 2 активности инт2.
ИП4.К	23:59	Конец временного интервала 2 активности инт2.
		<i>Остальные пункты не используются</i>

*) Для Siemens MC35i, Cinterion MC52i, IRZ MC52i, Cinterion MC35i формат данных строго 8N1

8 Подключение EK270 к БПЭК-05 во взрывобезопасной зоне

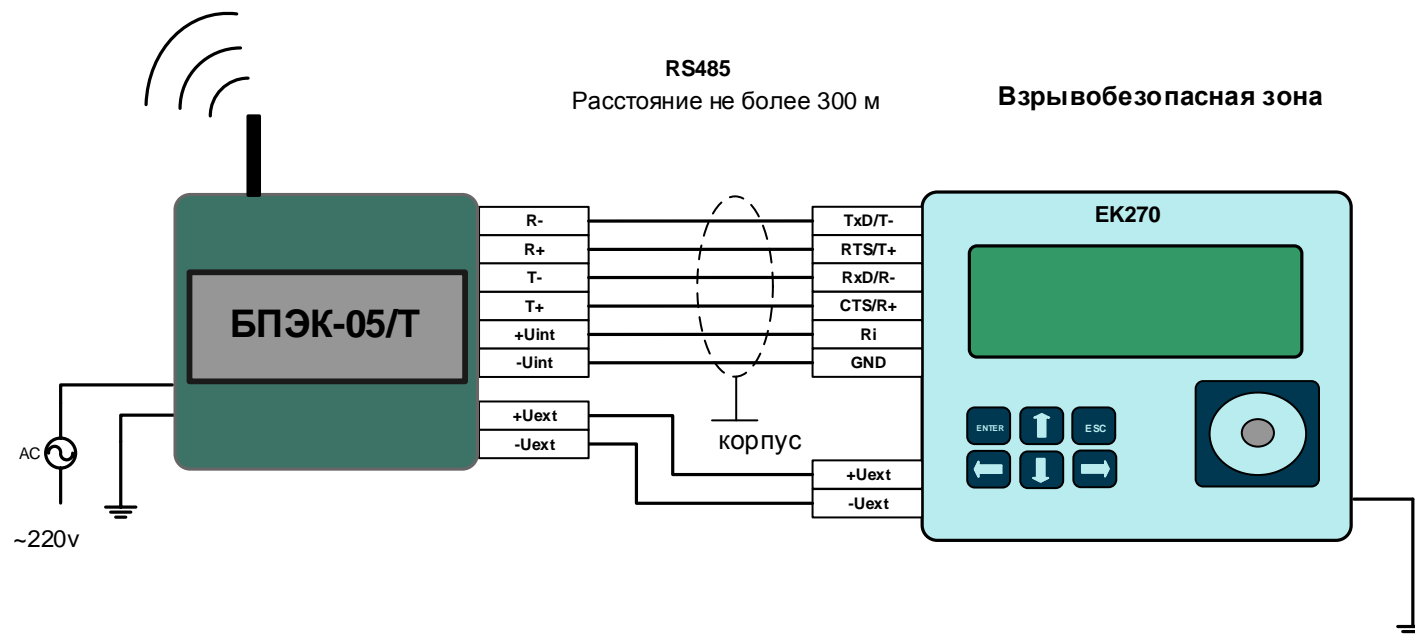


Модем со стороны EK270 должен быть настроен с помощью программы «Параметризация модемов» в режим «Прозрачный режим».
(Программу «Параметризация модемов» можно скачать с сайта <http://www.gaselectro.ru>)

Строка для ручной параметризации модемов
Siemens MC35i, Cinterion MC52i, IRZ MC52i, Cinterion MC35i
at&f ate0 atq0 atv1 at&d0 at&s1 ats0=1 at+cbst=7,0,1 at+ipr=19200 at \q0 at&w0

Список «Интерфейс» EK270		
Обозн.	Значение	Описание
РИнт2	Режим 5(5)	Без упр. сигналов, без AT команд, внешн. питание, без перекл. скорости
Инт2	7-е-1 / 8-п-1	Формат данных
СИнт2	19200 Bd	Скорость передачи. 300 - 19200 Bd
ТИнт2	RS485 (2)	Тип интерфейса RS485

9 Подключение EK270 к БПЭК-05/Т во взрывобезопасной зоне



Модем со стороны EK270 должен быть настроен с помощью программы «Параметризация модемов». (Программу «Параметризация модемов» можно скачать с сайта <http://www.gaselectro.ru>)

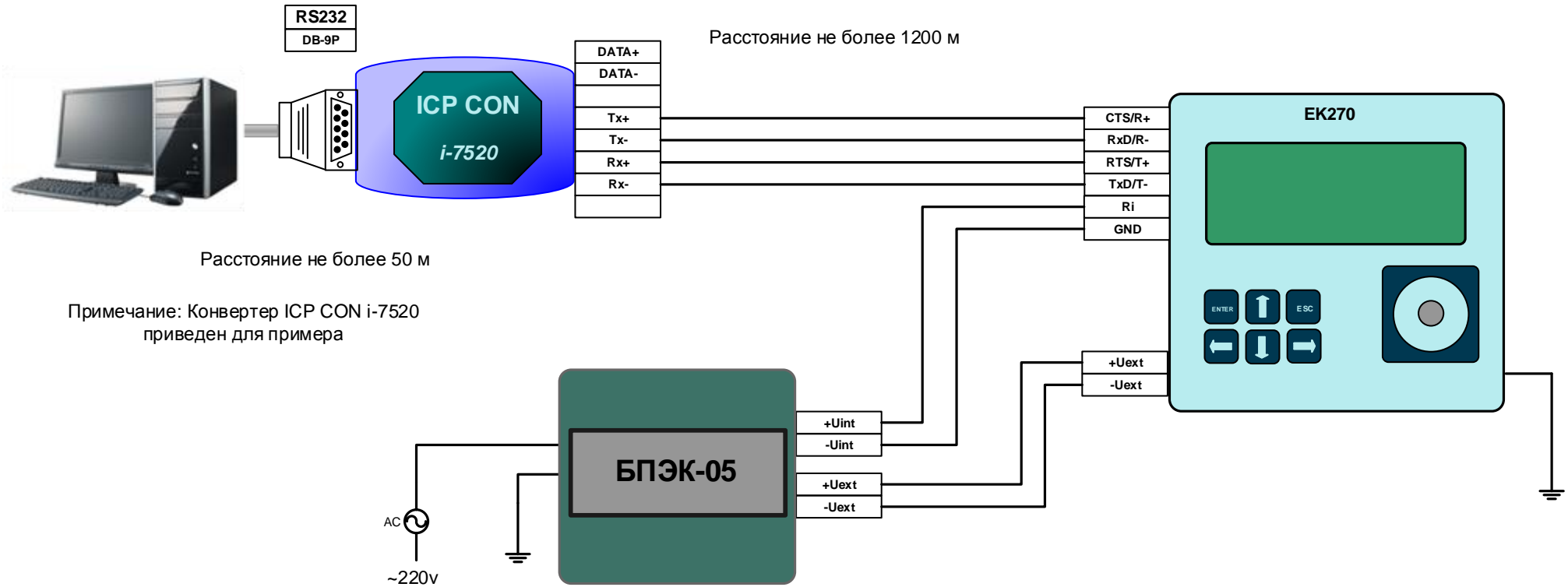
Настройки модема БПЭК-05/Т
 скорость-19200 бит/с;
 S0=1;
 формат-8N1;
 cbst=7,0,1;
 ifc=0,0

Список «Интерфейс» EK270		
Обозн.	Значение	Описание
РИнтер2	Режим 5(5)	Без упр. сигналов, без AT команд, внешн. питание, без переключ. скорости
Интер2	8-n-1	Формат данных
СИнт2	19200 Bd	Скорость передачи. 19200 Bd
ТИнт2	RS485 (2)	Тип интерфейса RS485
ШинИИ2	0	Шина выключена

10 Подключение EK270 к ПК через конвертер RS485/RS232 по RS422 интерфейсу во взрывобезопасной зоне

ПК или другое терминальное оборудование DTE

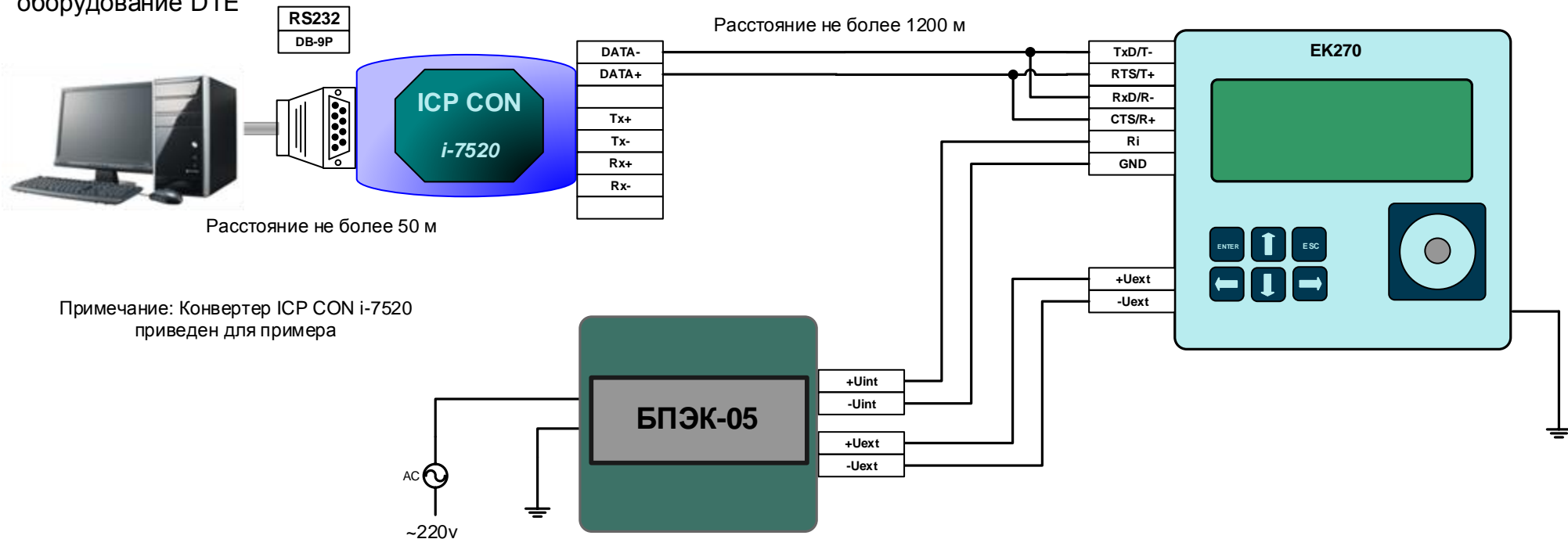
Взрывобезопасная зона



Список «Интерфейс» EK270		
Обозн.	Значение	Описание
РИнт2	Режим 5(5)	Без упр. сигналов, без AT команд, вн. питание, перекл. скорости,
Инт2	7-е-1 / 8-п-1	Формат данных
СИнт2	19200 Bd	Скорость передачи. 300 - 19200 Bd,
ТИнт2	RS485 (2)	Тип интерфейса RS485
ШинИ2	Шина выкл.	Шина RS485 выключена
К.Сиг	2	Количество сигналов перед ответом (не используется)
<i>Остальные пункты не используются</i>		

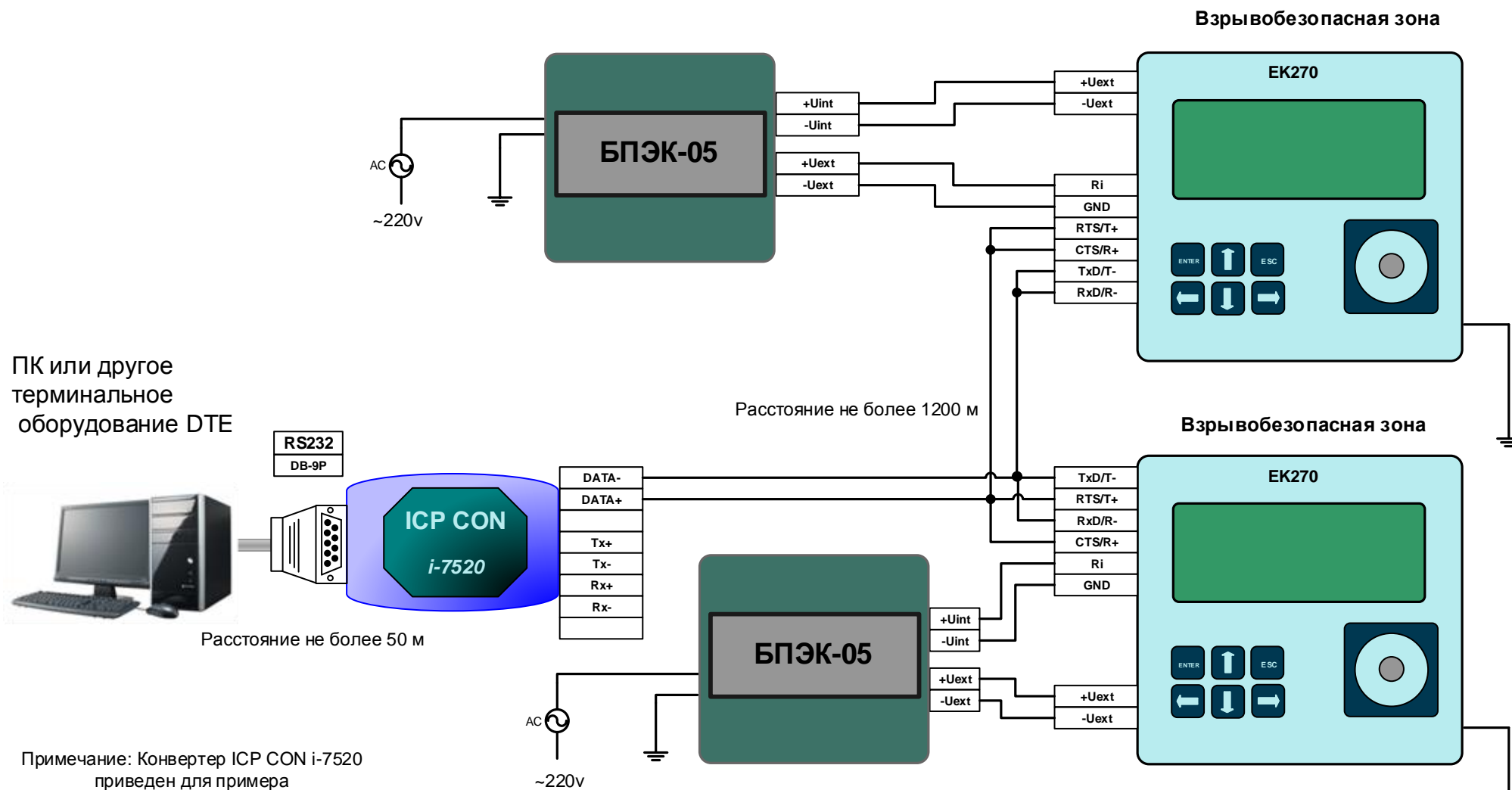
11 Подключение EK270 к ПК через конвертер RS485/RS232 по RS485 интерфейсу во взрывобезопасной зоне

ПК или другое терминальное оборудование DTE



Список «Интерфейс» EK270		
Обозн.	Значение	Описание
РИнтер2	Режим 5(5)	Без упр. сигналов, без AT команд, вн. питание, без перекл. скорости,
Интер2	7-е-1 / 8-п-1	Формат данных
СИнтер2	19200 Bd	Скорость передачи. 300 - 19200 Bd,
ТИнтер2	RS485 (2)	Тип интерфейса RS485
ШинИ2	Шина вкл.	Шина RS485 включена
К.Сиг	2	Количество сигналов перед ответом (не используется)
		<i>Остальные пункты не используются</i>

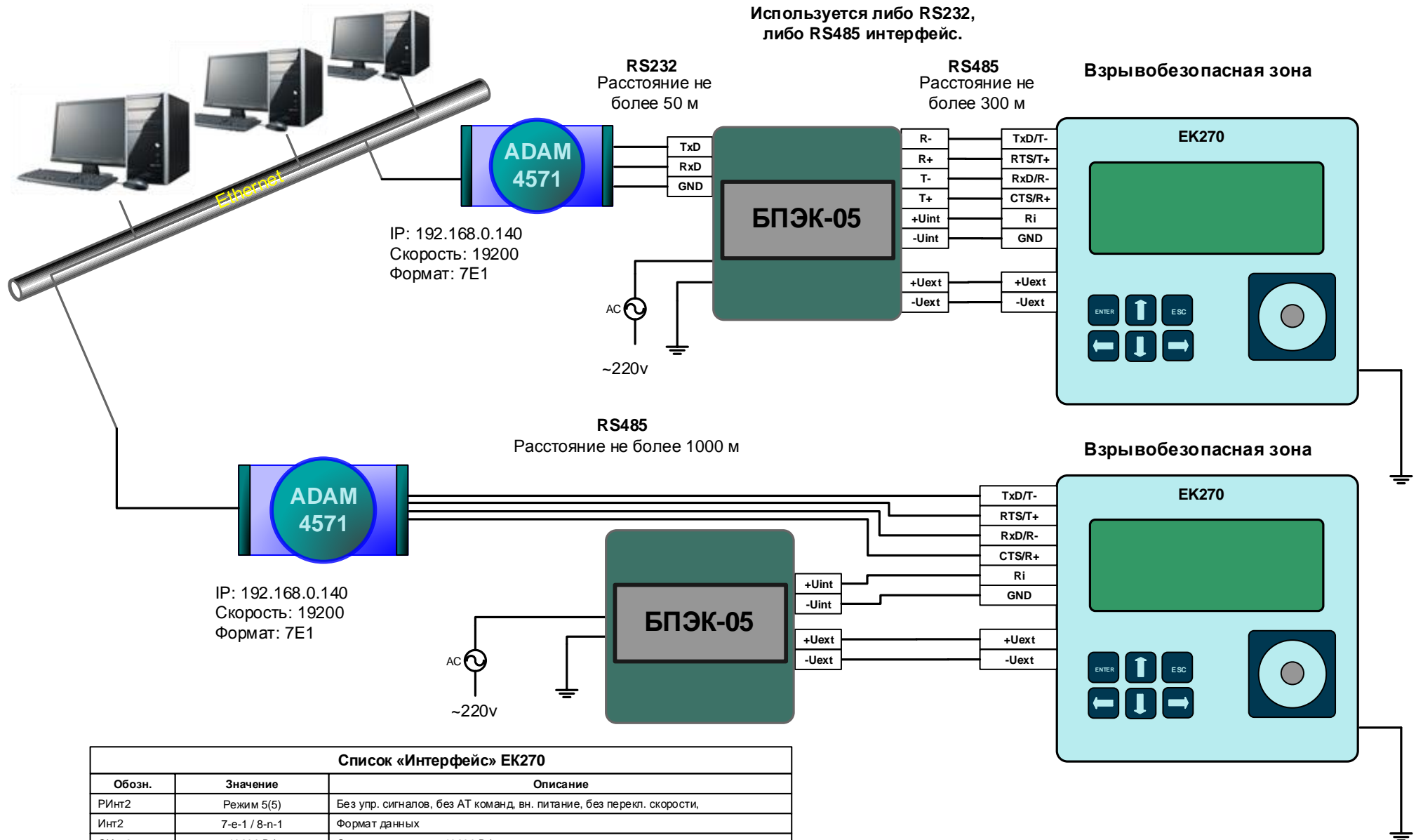
12 Подключение EK270 к ПК через конвертер RS485/RS232 по интерфейсу RS485 в режиме шина во взрывобезопасной зоне



Каждому корректору EK270 назначается уникальный адрес на шине, который записывается в корректор по адресу 2:070E

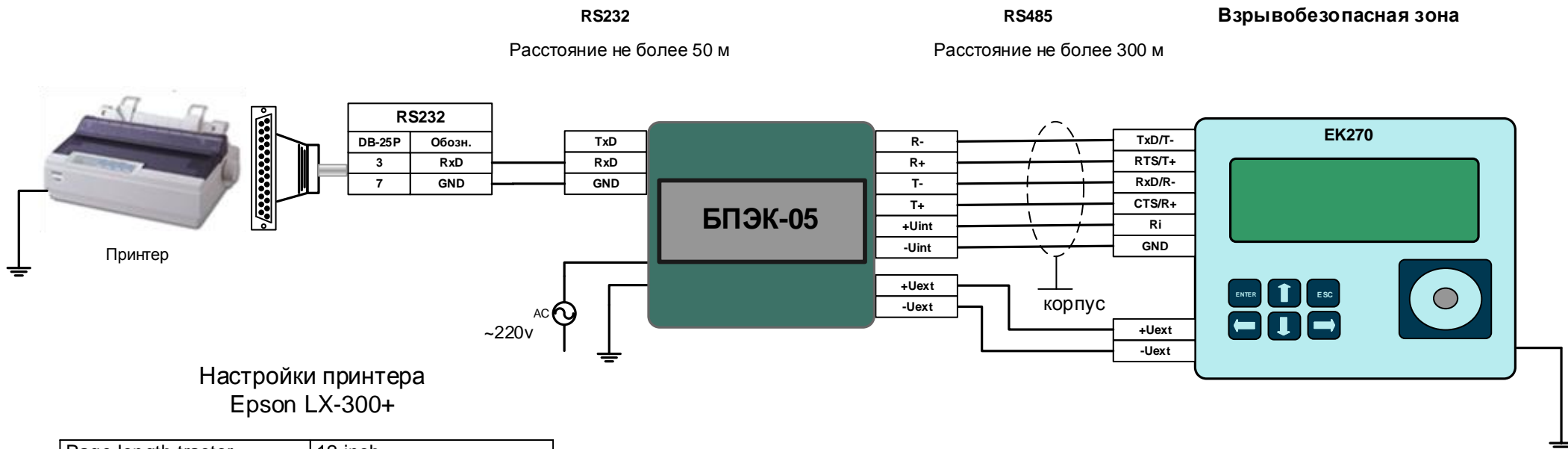
Список «Интерфейс» EK270		
Обозн.	Значение	Описание
РИнт2	Режим 5(5)	Без упр. сигналов, без AT команд, вн. питание, без переключ. скорости,
Инт2	7-е-1 / 8-п-1	Формат данных
СИнт2	19200 Bd	Скорость передачи. 300 - 19200 Bd,
ТИнт2	RS485 (2)	Тип интерфейса RS485
ШинИ2	Шина вкл.	Шина RS485 включена
К.Сиг	2	Количество сигналов перед ответом (не используется)
		<i>Остальные пункты не используются</i>

13 Подключение EK270 к ПК через конвертер ADAM 4571 во взрывобезопасной зоне



Список «Интерфейс» EK270		
Обозн.	Значение	Описание
РИнт2	Режим 5(5)	Без упр. сигналов, без AT команд, вн. питание, без перекл. скорости,
Инт2	7-e-1 / 8-n-1	Формат данных
СИнт2	19200 Bd	Скорость передачи. 19200 Bd,
ТИнт2	RS485 (2)	Тип интерфейса RS232/RS485
ШинИ2	Шина выкл.(0)	Шина RS485 выключена
К.Сиг	2	Количество сигналов перед ответом (не используется)
<i>Остальные пункты не используются</i>		

14 Подключение EK270 к принтеру по RS232 интерфейсу во взрывобезопасной зоне



Page length tractor	12 inch
Skip over perforation	On
Auto tear off	Off
Auto line feed	Off
Print direction	Bi-D
Software	ESC/P
0 splash	0
High speed draft	On
I/F mode	Auto
Auto I/F wait time	10 seconds
Baud rate	19200
Parity	None
Data length	8 bit
Parallel I/F bidirectional mode	Off
Packet mode	Auto
Character table	PC866
International character set for Italic table	Italic U.S.A.
Manual feed wait time	1.5 seconds
Buzzer	On
AutoCR	Off
IBM character table	Table2

Список «Интерфейс» EK270		
Обозн.	Значение	Описание
РИнт2	Принтер (10)	Печать протокола
Инт2	8N1(2)	Формат данных - (0*) 7E1, (1*) 7O1, (2*) 8N1, но не автоопределение
СИнт2	19200 Bd	Скорость передачи. 19200 Bd
ТИнт2	RS485(2)	Тип интерфейса - RS485 – через БПЭК-05
ШинИ2	Шина выкл.	Шина RS485. Для RS232 всегда выключена
<i>Остальные пункты не используются</i>		

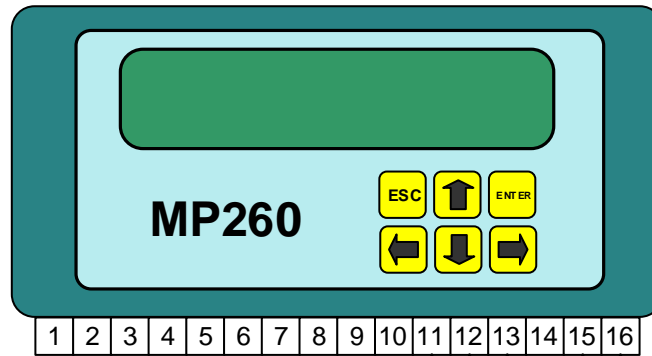
Подменю «Печать Протокола» EK270		
Обозн.	Значение	Описание
П.Пер	60 мин.	Период печати 60 мин
ПрмВр	06:00	Время выдачи и протокола ежедневная
СтПчС	Стат:М1-2↓	Статус выдачи протокола
ИстVс	"Vс"	Протокол 3 й столбец.
ИстVр	"Vр"	Протокол 4 й столбец.
К.Сиг	2	Количество сигналов перед ответом (от 1 до 9, рекомендуется 1 или 2)
Печат	0	Немедленная выдача протокола (При записи 1, печатается строка)

* Выбор формата данных определяется возможностями и действующими настройками принтера.

15 Подключение EK270 к MP260 во взрывобезопасной зоне

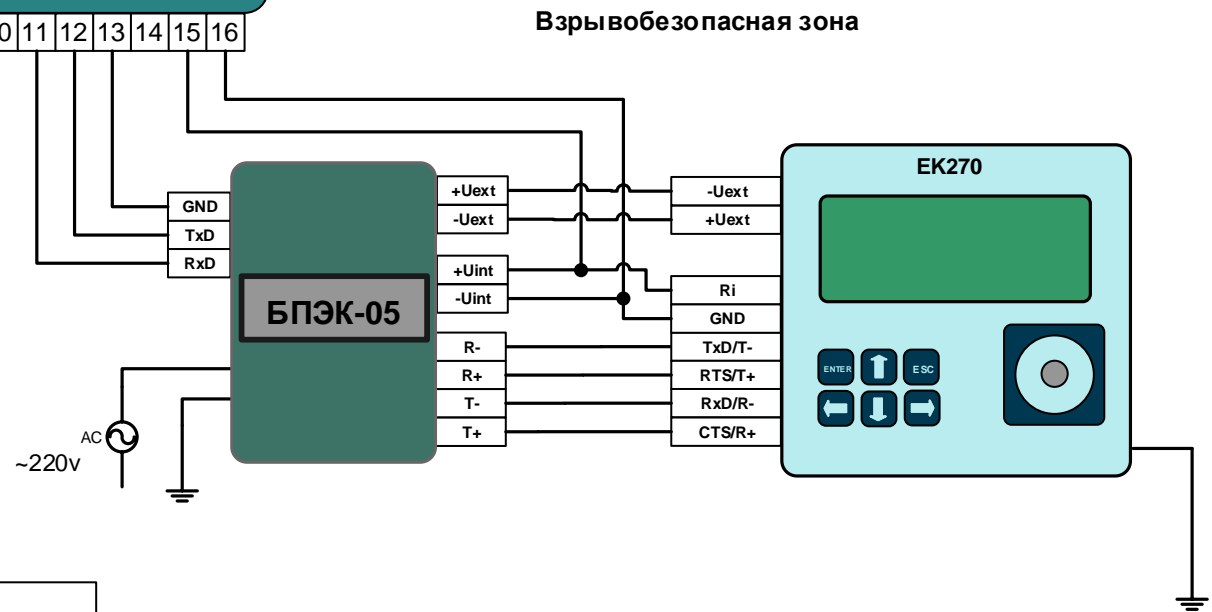
Обозначение колодок
MP260

1	TxD1
2	RxD1
3	DTR1
4	DSR1
5	GND1
6	TxD2
7	RxD2
8	DTR2
9	DSR2
10	GND2
11	RD
12	TD
13	GND
14	
15	U+
16	U-



Настройки в MP260:

РИнт2=5
СИнт2=19200
ТИнт2=1
Инт2 = 0 (или 2)



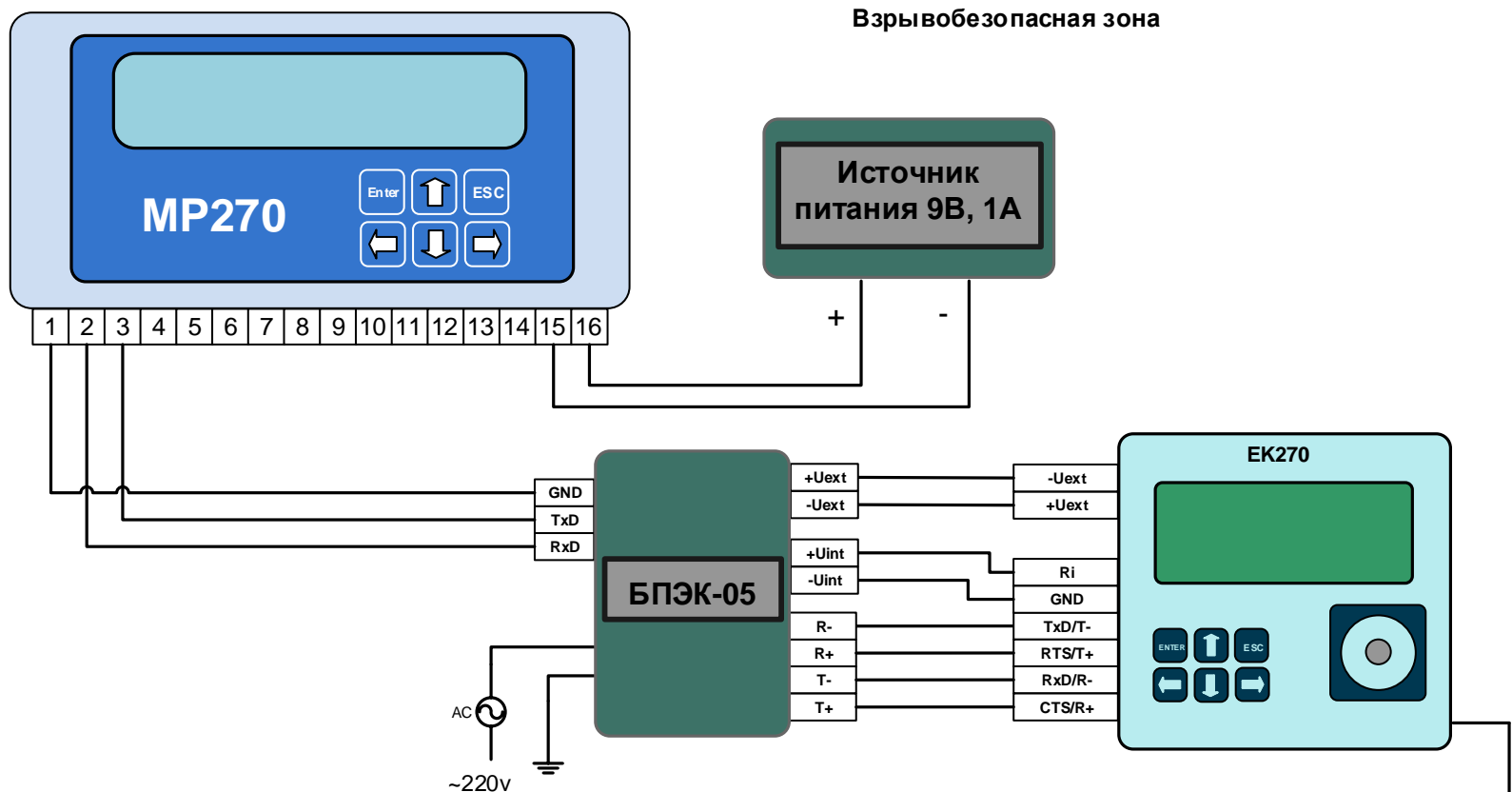
Список «Интерфейс» EK270		
Обозн.	Значение	Описание
РИнт2	Режим 5(5)	Без упр. сигналов, без AT команд, вн. питание, без перекл. скорости
Инт2	7E1/8N1	Формат данных - 7E1, 8N1
СИнт2	19200* Bd	Скорость передачи. 19200 Bd,
ТИнт2	RS485 (2)	Тип интерфейса RS485
ШинИ2	Шина выкл.	Шина RS485 выключена
К.Сиг	2	Количество сигналов перед ответом (не используется)
<i>Остальные пункты не используются</i>		

* - начальная (02:0708) и конечная (02:0709) скорости должны быть равны, например 19200 бод/с

16 Подключение EK270 к MP270 во взрывобезопасной зоне

Обозначение колодок
MP270

1	GND
2	TD
3	RD
4	RTS
5	GND1
6	A1
7	B1
8	TxD1
9	RxD1
10	GND2
11	A2
12	B2
13	TxD2
14	RxD2
15	U-
16	U+



Для передачи данных с использованием встроенного в MP270 GSM модема необходимо в настройках модуля установить: COM3=Модем.

Для того чтобы использовать возможность передачи данных в режиме GPRS необходимо в корректоре указать информацию о FTP сервере и данные для GPRS соединения. Запись параметров можно выполнить с помощью кабеля адаптера оптического (KA/O-USB) и программного обеспечения WinPADS, или с помощью клавиатуры корректора введите значения по следующим адресам:

1:D20.0	ip-address:port	81.200.101.101:18005	Адрес FTP сервера
1:D22.0	login	waveftp	Логин пользователя FTP сервера
1:D23.0	pass	passftp	Пароль пользователя FTP сервера
2:D20.0	APN	internet.mts.ru	Точка доступа провайдера
2:D22.0	login	mts	Логин для пользователя
2:D23.0	pass	mts	Пароль для пользователя
3:D22.0	+7*****	+7*****	Номер мобильного телефона для получения информации о низком заряде батареи БПЭК.

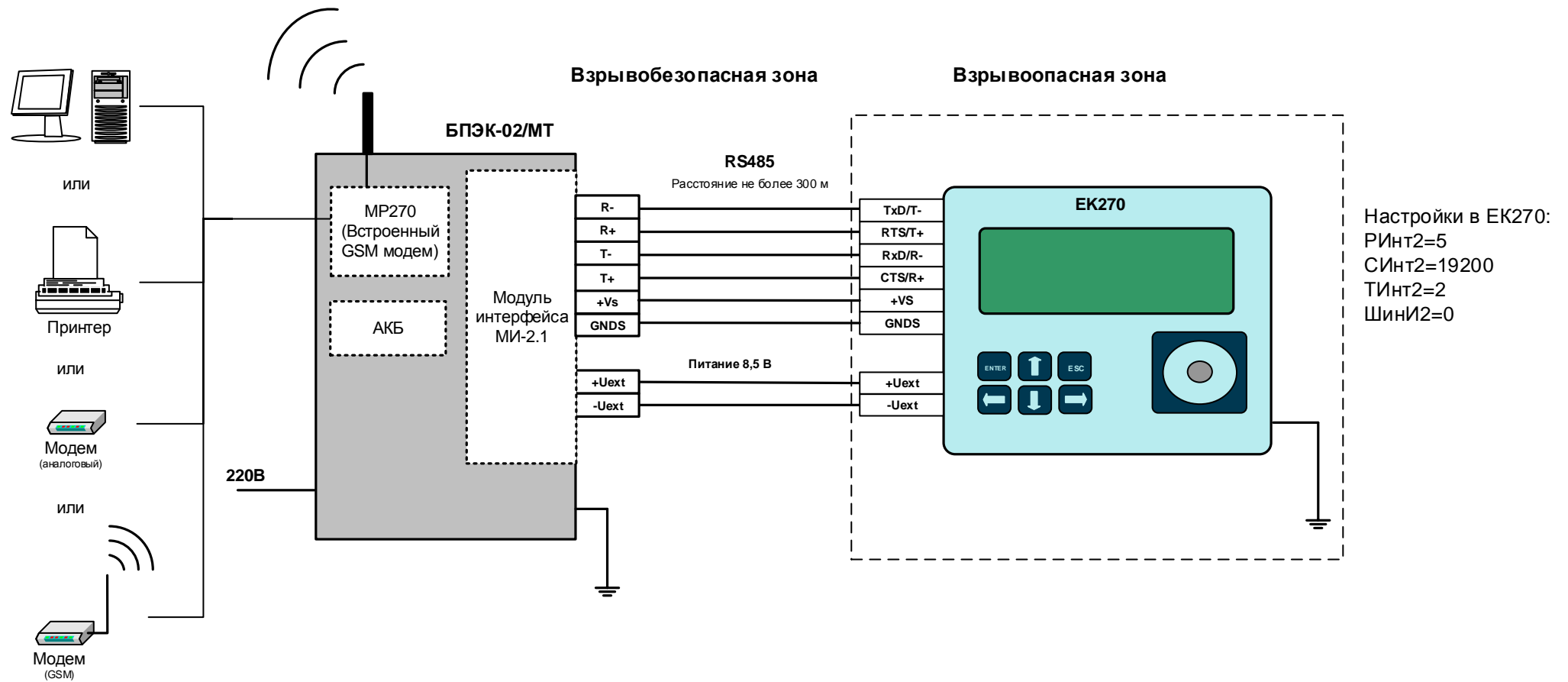
Ваши настройки будут включать ip – адрес FTP - сервера, с установленным программным комплексом СОДЭК. APN – настройки необходимо узнать у оператора связи.

Список «Интерфейс» EK270

Обозн.	Значение	Описание
РИнт2	Режим 5(5)	Без упр. сигналов, без AT команд, вн. питание, без перекл. скорости
Инт2	8N1	Формат данных - 8N1
СИнт2	19200* Bd	Скорость передачи. 19200 Bd,
ТИнт2	RS485 (2)	Тип интерфейса RS485
ШинИ2	Шина выкл.	Шина RS485 выключена
К.Сиг	2	Количество сигналов перед ответом (не используется)
<i>Остальные пункты не используются</i>		

* - начальная (02:0708) и конечная (02:0709) скорости должны быть равны, например 19200 бод/с

18 Подключение блока БПЭК-02/МТ с МР270 к ЕК270



Для передачи данных с использованием встроенного в MP270 GSM модема необходимо в настройках модуля установить: COM3=Модем.

Для того чтобы использовать возможность передачи данных в режиме GPRS необходимо в корректоре указать информацию о FTP сервере и данные для GPRS соединения. Запись параметров можно выполнить с помощью кабеля адаптера оптического (K/AO-USB) и программного обеспечения WinPADS, или с помощью клавиатуры корректора введите значения по следующим адресам:

1:D20.0	ip-address:port	81.200.101.101:18005	Адрес FTP сервера
1:D22.0	login	waveftp	Логин пользователя FTP сервера
1:D23.0	pass	passftp	Пароль пользователя FTP сервера
2:D20.0	APN	internet.mts.ru	Точка доступа провайдера
2:D22.0	login	mts	Логин для пользователя
2:D23.0	pass	mts	Пароль для пользователя
3:D22.0	+7*****	+7*****	Номер мобильного телефона для получения информации о низком заряде батареи БПЭК.

Ваши настройки будут включать ip – адрес FTP - сервера, с установленным программным комплексом СОДЭК. APN – настройки необходимо узнать у оператора связи.

Список «Интерфейс» ЕК270		
Обозн.	Значение	Описание
РИнт2	Режим 5(5)	Без упр. сигналов, без АТ команд, вн. питание, без перекл. скорости
Инт2	8N1	Формат данных - 8N1
СИнт2	19200* Bd	Скорость передачи. 19200 Bd,
ТИнт2	RS485 (2)	Тип интерфейса RS485
ШинИ2	Шина выкл.	Шина RS485 выключена
К.Сиг	2	Количество сигналов перед ответом (не используется)
<i>Остальные пункты не используются</i>		

* - начальная (02:0708) и конечная (02:0709) скорости должны быть равны, например 19200 бод/с

19 Список рекомендованного оборудования

Блоки питания и коммуникационные модули:

БПЭК-02/М
БПЭК-02/МТ
БПЭК-04/ЕК
БПЭК-04Ех
БПЭК-05
БПЭК-05/Т

Модемы:

- аналоговые

INPRO IDC-2814
INPRO IDC-5614

- GSM

Wavecom FASTRACK M1306B
Wavecom FASTRACK SUPREME
Fargo Maestro 100
Fastrack XTEND FXT009
Модемный пул МПГ

Конвертеры и модули расширения:

MP260
MP270

- RS485/RS232

ATEN IC-485 SN
ADAM 4520
ICP CON i-7520

- Ethernet/RS232/RS485

ADAM 4571

- USB/RS232

ATEN UC-232A

Принтеры:

Epson LX-300+
Epson LX-300(II)

Кабели:

- EK270 <-> ПК

КА/К (RS232)
КА/О (оптич.)
КА/О-USB (оптич.)

- EK270 <-> модем

КА/М

- EK270 <-> принтер

КА/П